

CLIENTE: STANDARD

N° SCHEDA: 1373-01

ARTICOLO: VASO OTTAGONALE

DIS. 1373

CARATTERISTICHE

PRODOTTO: SOTTOLI/SOTTACETI

PESO VETRO: ~ 195 g

CAPACITA' RASO BOCCA: 314 cc

COLORE VETRO: 1/2BIANCO/BIANCO

IMBOCCATURA: TWIST-OFF 63 FD 138

RESISTENZA AL SALTO TERMICO (UNI 9303): 35 °C

RESISTENZA AL CARICO ASSIALE (UNI 9035): 300 Kg

RESISTENZA ALLA PRESSIONE INTERNA (UNI ISO 7458): 2.0 Bar

RESISTENZA ALL'URTO (UNI 9302): 70 cm/s

TOLLERANZE:

CAPACITA' (CET.LE. DT 2): ± 6.3 cc

VERTICALITA' (CET.LE. DT 2): ± 1.5 mm

OVALIZZAZIONE CORPO (CET.LE. DT 2): ± 1.5 mm

PLANARITA' (CET.LE. FS 03): ± 0.4 mm

PARALLELISMO BOCCA (CET.LE. FS 03): ± 0.8 mm

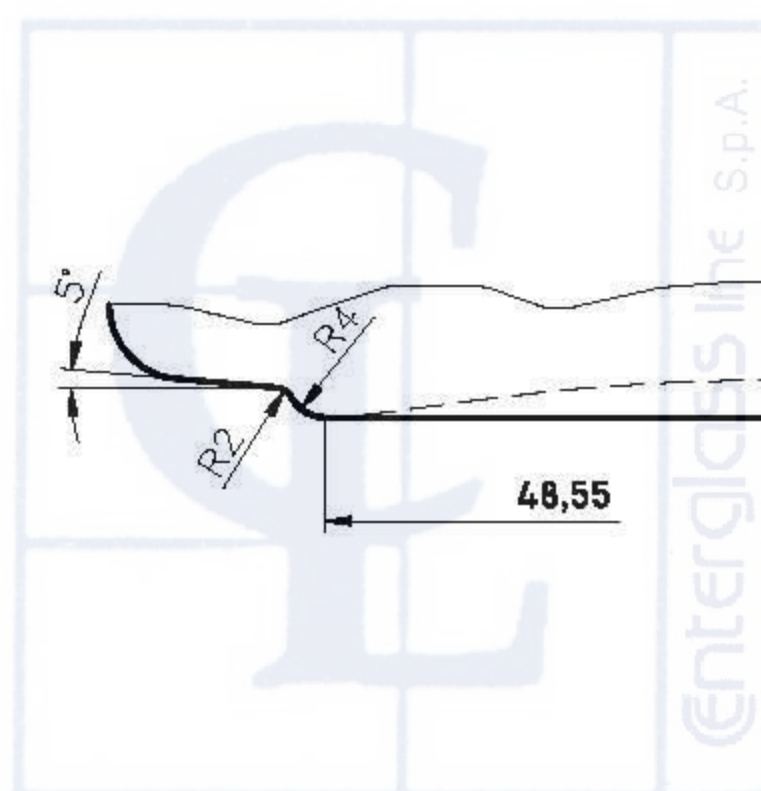
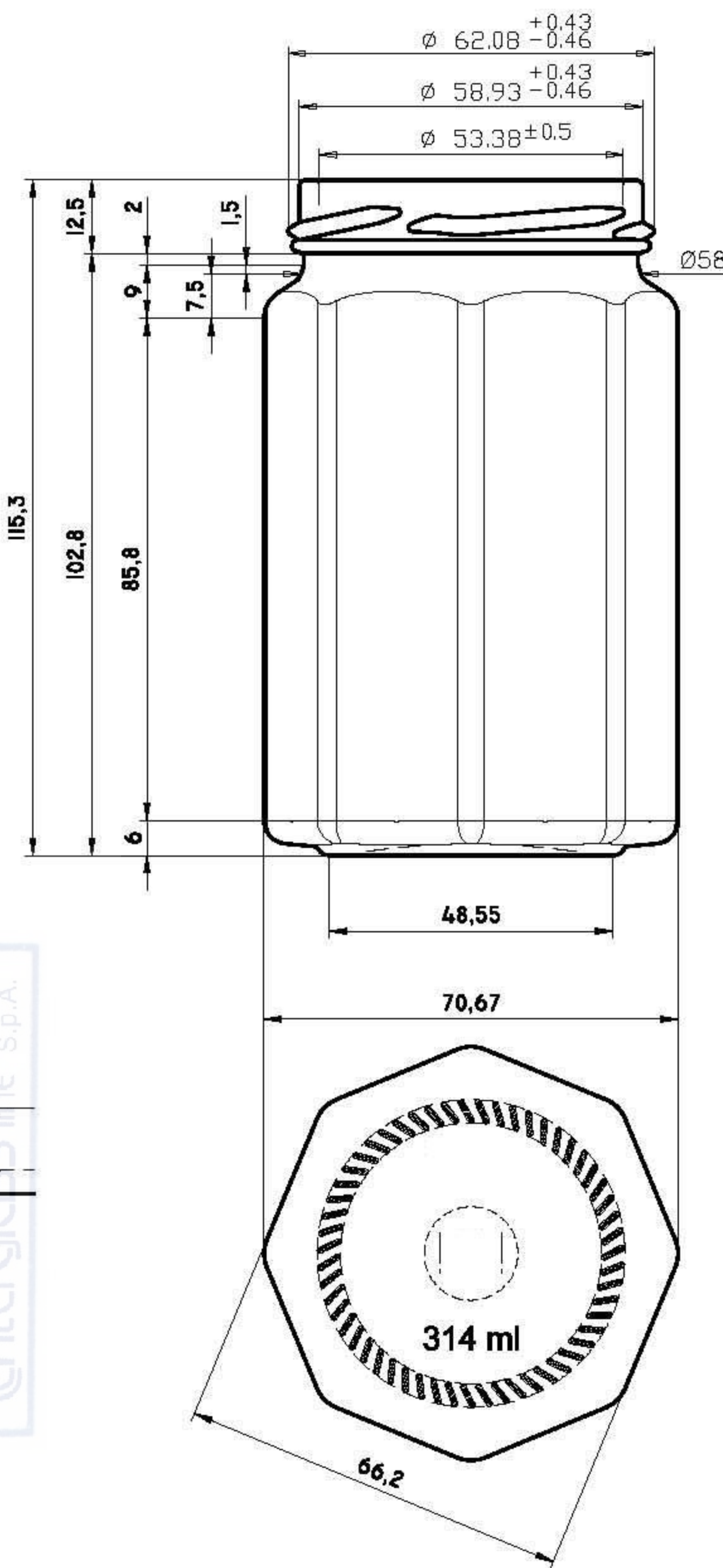
TRATTAMENTI SUPERFICIALI:

A CALDO (CET.LE. DT 13): SI

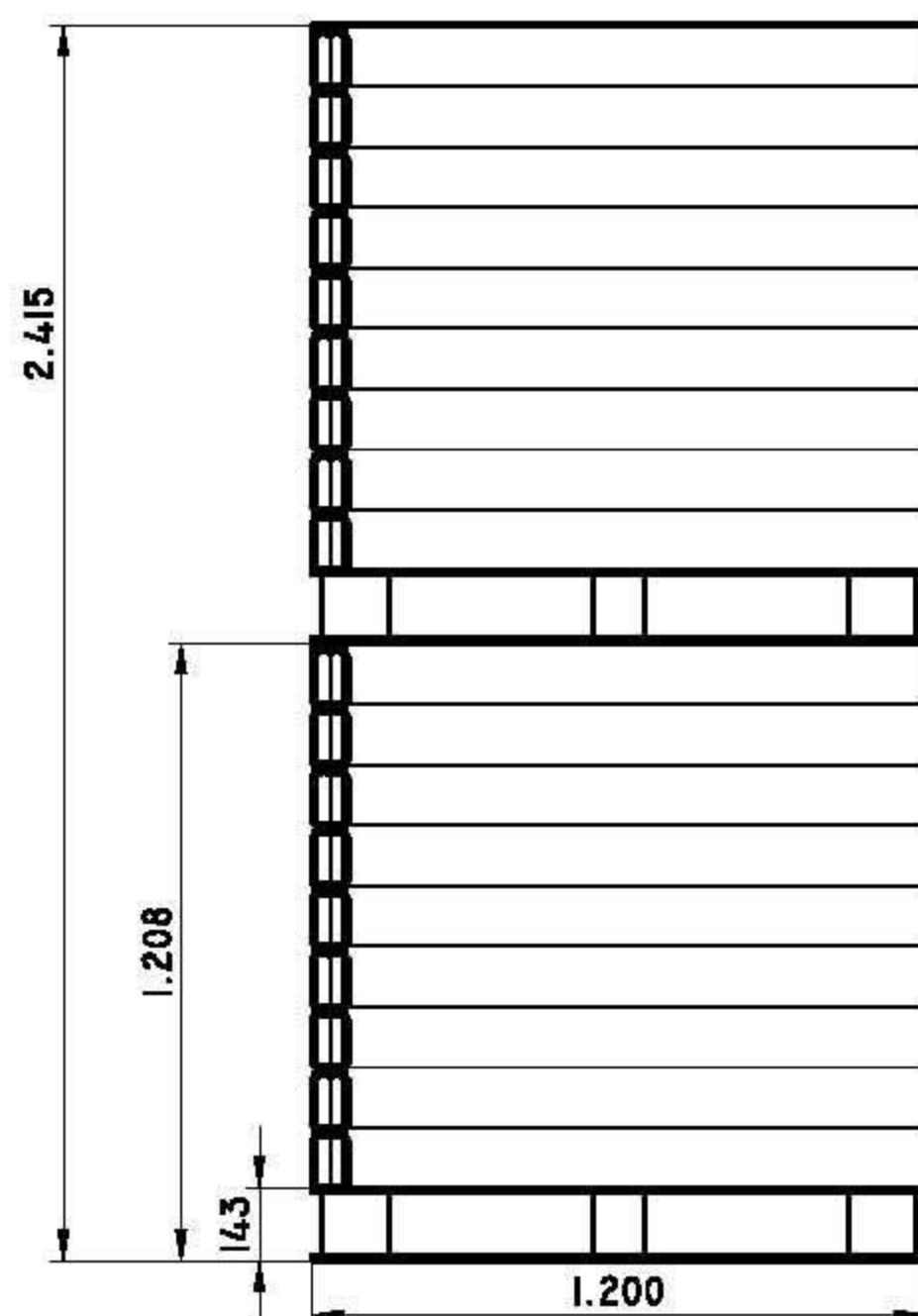
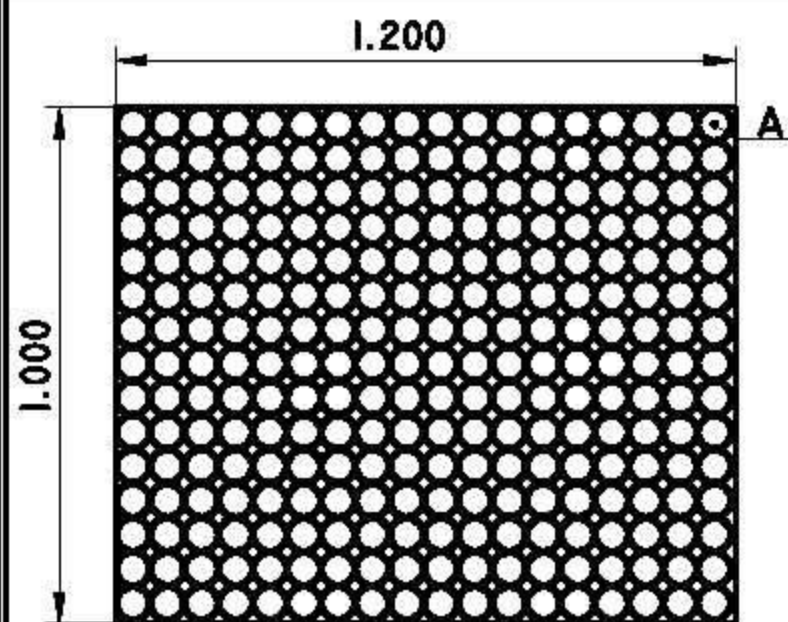
A FREDDO (CET.LE. DT 13): SI

CONTENITORE CONFORME AL D.M. ITALIANO DEL 21/03/1973 DISCIPLINA IGIENICA DEGLI IMBALLAGGI, RECIPIENTI, UTENSILI, DESTINATI A VENIRE IN CONTATTO CON LE SOSTANZE ALIMENTARI O CON SOSTANZE D'USO PERSONALE, E SUCCESSIVI AGGIORNAMENTI (RECEPIMENTO DIRETTIVE 82/711/CEE, 82/572/CEE 90/128/CEE, 92/39/CEE E SUCCESSIVI AGGIORNAMENTI).

A NORMA DELLE VIGENTI LEGGI E VIETATA LA RIPRODUZIONE O IL PASSAGGIO A TERZI DEL PRESENTE DISEGNO SENZA LA NOSTRA AUTORIZZAZIONE



PALLETTIZZAZIONE



A	15	FILE DA	18	CONT.
B	0	FILE DA	0	CONT.
C	0	FILE DA	0	CONT.
D	0	FILE DA	0	CONT.
270		CONT. PER PIANO		

PIANI N°	9
N° CONTENITORI PALLET	2430
PESO VETRO PALLET KG	474
PESO LORDO PALLET KG	494
ALTEZZA PALLET MM	1208
TIPO PEDANA	TF
INTERCALARE	PLASTICA
COPERCHIO	CARTONE
TUBOLARE	POLIETILENE
INTERC. SOTTO CAPPELLO	NO
REGGIA	NO
FOGLIO SU PIANALE (80 MY)	SI

PER ACCETTAZIONE

DATA